

**PRODUCTION OF LIQUID CRYSTAL DISPLAY PANEL**

Patent Number: JP2000338501  
Publication date: 2000-12-08  
Inventor(s): MOCHIZUKI HIDEAKI  
Applicant(s): MATSUSHITA ELECTRIC IND CO LTD  
Requested Patent:  JP2000338501  
Application Number: JP19990145717 19990526  
Priority Number(s):  
IPC Classification: G02F1/1339; G02F1/13  
EC Classification:  
Equivalents:

---

**Abstract**

---

**PROBLEM TO BE SOLVED:** To make the gap of a panel uniform by controlling the position for disposing spacers and to make obtainable a uniform display all over the panel.  
**SOLUTION:** A photosensitive resin layer formed on a base body is exposed in a specified pattern to form an unhardened resin part which acts as a spacer means to keep the gap after the substrates are laminated and the rest hardened part. The unhardened resin part of the photosensitive resin layer is transferred to a transfer material, and the unhardened resin part on the transfer material is again transferred to one substrate. The substrate is exposed to harden the unhardened resin part to form a spacer means 6a of a specified pattern. The substrate 1a on which the spacer means 6a are formed is laminated with the other substrate 1b to form a liquid crystal cell, and a liquid crystal 5 is supplied to fill the cell.

---

Data supplied from the esp@cenet database - 12

(19) 日本国特許庁 (J P)

(12) 公開特許公報 (A)

(11) 特許出願公開番号

特開2000-338501

(P2000-338501A)

(43) 公開日 平成12年12月8日 (2000.12.8)

(51) Int.Cl. <sup>7</sup>	識別記号	F I	テーム(参考)
G 0 2 F 1/1339	5 0 0	G 0 2 F 1/1339	2 H 0 8 8
1/13	1 0 1	1/13	2 H 0 8 9

審査請求 未請求 請求項の数6 OL (全7頁)

(21) 出願番号 特願平11-145717

(22) 出願日 平成11年5月26日 (1999.5.26)

(71) 出願人 000005821

松下電器産業株式会社

大阪府門真市大字門真1006番地

(72) 発明者 望月 秀晃

大阪府門真市大字門真1006番地 松下電器産業株式会社内

(74) 代理人 100068087

弁理士 森本 義弘

Fターム(参考) 2H088 FA02 FA09 FA10 MA17

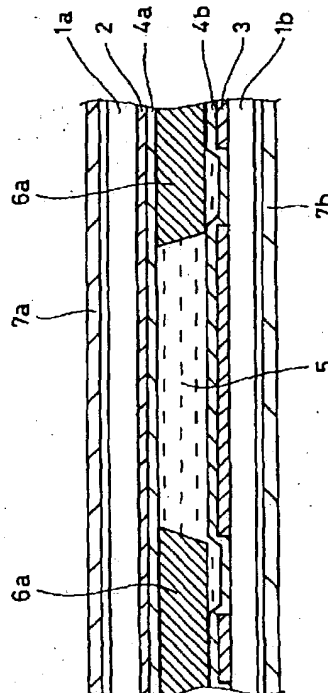
2H089 KA01 LA10 NA13 NA49 QA14

(54) 【発明の名称】 液晶表示パネルの製造方法

(57) 【要約】

【課題】 スペーサの設置位置を制御してパネルのギャップを均一にし、パネルの全面にわたって均一な表示を得ることができる液晶表示パネルの製造方法を提供する。

【解決手段】 感光性樹脂層が形成された基材に、特定パターンの露光を実施して前記基板を貼り合わせた後に間隔保持するスペーサ手段となる未硬化樹脂部とそれ以外の硬化樹脂部とを形成し、感光性樹脂層の前記未硬化樹脂部を転写材に転写し、転写材の未硬化樹脂部を前記基板の一方の基板に再転写し、前記一方の基板を露光して未硬化樹脂部を硬化させて前記特定パターンのスペーサ手段6aを形成し、スペーサ手段6aが形成された一方の基板1aを他方の基板1bと貼り合わせて形成した液晶セルに液晶5を充填する。



## 【特許請求の範囲】

【請求項1】 一对の基板の間に液晶が充填された液晶表示パネルを製造するに際し、

感光性樹脂層が形成された基材に、特定パターンの露光を実施して前記基板を貼り合わせた後に間隔保持するスペーサ手段となる未硬化樹脂部とそれ以外の硬化樹脂部とを形成し、

感光性樹脂層の前記未硬化樹脂部を転写材に転写し、転写材の未硬化樹脂部を前記基板の一方の基板に再転写し、

前記一方の基板を露光して未硬化樹脂部を硬化させて前記特定パターンのスペーサ手段を形成し、

このスペーサ手段が形成された一方の基板を前記基板の他方の基板と貼り合わせて形成した液晶セルに液晶を充填する液晶表示パネルの製造方法。

【請求項2】 一对の基板の間に液晶が充填された液晶表示パネルを製造するに際し、

感光性樹脂層が形成された基材に、特定パターンの露光を実施して前記基板を貼り合わせた後に間隔保持するスペーサ手段となる未硬化樹脂部とそれ以外の硬化樹脂部とを形成し、

感光性樹脂層の前記未硬化樹脂部を転写材に転写し、転写材の未硬化樹脂部を前記基板の一方の基板に再転写し、

前記一方の基板を露光して未硬化樹脂部を硬化させて前記特定パターンのスペーサ手段を形成し、

前記基板のいずれかの基板の上に所定量の液晶を滴下して2枚の基板を減圧雰囲気下で貼り合わせる液晶表示パネルの製造方法。

【請求項3】 転写された樹脂層が黒色の感光性樹脂層である請求項1または請求項2記載の液晶表示パネルの製造方法。

【請求項4】 転写材としてローラを使用する請求項1～請求項3のいずれかに記載の液晶表示パネルの製造方法。

【請求項5】 再転写された樹脂層が液晶表示パネルの画素と画素の間に形成される請求項1～請求項4のいずれかに記載の液晶表示パネルの製造方法。

【請求項6】 再転写は、前記一方の基板の遮光層の上に行う請求項1～請求項5のいずれかに記載の液晶表示パネルの製造方法。

## 【発明の詳細な説明】

## 【0001】

【発明の属する技術分野】 本発明は、一对の基板の間に液晶が充填された液晶表示パネルの製造方法に関するものである。

## 【0002】

【従来の技術】 最近の液晶表示パネルの性能向上と低価格化は、ノートパソコンの市場拡大に大きく貢献している。ノートパソコンに用いられる液晶表示パネルには大

きく分けて、スイッチングに薄膜トランジスタ（以下、TFTと称す）を用いたツイステッドネマチック（以下、TFT-TNと称す）方式と、スーパーツイステッドネマチック（以下、STNと称す）方式の2種類の方式が存在しているが、TFT-TN方式の液晶表示パネルが主流となっている。

【0003】 図6と図7は、従来のTFT-TN方式の液晶表示パネルを示す。インジウム・錫酸化物（以下、ITOと称す）電極2および配向膜4aが形成された第1の基板1aと、画素電極3および配向膜4bが形成された第2の基板1bとをスペーサ12を介してシール材にて貼り合わせ、両基板の間に液晶5を充填して液晶セルが形成される。この液晶セルの外表面には、偏光板7a、7bが設けられている。

【0004】 第1の基板1aには、光を遮断する遮光層11がマトリクス状に形成されており、この遮光層11によって表示領域を囲まれる第2の基板1bの画素電極3には、スイッチング素子であるTFT8が設けられている。このように構成された液晶表示パネルは、従来のブラウン管と同等の画質が得られるため、広く使用されている。

## 【0005】

【発明が解決しようとする課題】 しかしながら、この液晶表示パネルは、画質面には優れているものの、輝度ムラが発生しやすく全画面にわたって均質な画質が得られにくいという問題がある。液晶表示パネルの輝度の均一性を阻害する要因としては、パネルのギャップ（即ち、液晶の層厚）のばらつきや、配向膜4a、4bとの界面での液晶分子のプレチルト角のばらつきや、液晶層に加わる電位差の変動などが挙げられるが、中でもパネルのギャップのばらつきは輝度ムラの大きな原因となる。

【0006】 液晶表示パネルのギャップのばらつきは、液晶表示パネルを構成する一对の基板の間隙を保つために使用されるスペーサ12の径のばらつきや、基板への散布密度のばらつきによって生じるものである。スペーサ12の基板への散布方法は、溶剤中に必要量のスペーサ粒子を分散した混合物を霧状に基板に散布する湿式散布法や、スペーサ12を乗せた皿に気流を吹きかけて粒径が数 $\mu\text{m}$ のスペーサ12粒子を散布する乾式散布法などが一般に行なわれている。

【0007】 しかしながら、上記のようなスペーサ12の散布方法では、スペーサ12粒子の単位面積当たりの散布個数を基準値に対してプラス・マイナス20%以内に収めることが困難であるため、ギャップのバラツキが発生しやすくなる。また、TFT8が形成された基板の表面には1 $\mu\text{m}$ 程度の突起が形成されていることが多いため、突起が形成された領域でのスペーサ12の有無によりギャップが部分的に変動することが多くなる。

【0008】 このように、従来のスペーサ12の散布方法では、個々のスペーサ12粒子を基板の上の特定の位置

に落下させるよう制御することができず、また基板の表面に凹凸がある場合には、全ての凸部および凹部に均一にスペーサを分散させることは困難であり、単位面積当たりの散布数の均一化を図ることが難しい。そのため、粒子状のスペーサ12を基板上に散布する代りに、配向処理の施された基板上に樹脂を直接にパターンニングしてスペーサとして使用するものが提案されている。

【0009】例えば、配向処理を施した第1の基板1aに感光性樹脂を塗布して、遮光層11のパターンと同様のパターンとなるようにフォトリソグラフィ法によって樹脂層を形成し、この樹脂層をスペーサとして使用方法が提案されている。しかしながらこの樹脂層は、上述のように基板上に直接に形成されるため、露光や現像時に配向膜の表面を汚染したり荒らしたりすることにより、配向状態に乱れが生じ、液晶表示パネルとしたときに表示ムラが発生するという問題がある。また、フォトリソグラフィ法はプロセス的な時間が長いこと、生産性に劣るという問題もある。

【0010】本発明は前記問題点を解決し、スペーサの設置位置を制御してパネルのギャップを均一にし、パネルの全面にわたって均一な表示を得ることができる液晶表示パネルの製造方法を提供することを目的とする。

【0011】

【課題を解決するための手段】本発明の液晶表示パネルの製造方法は、スペーサの形状および設置位置を制御するとともに、スペーサの製造工程を特殊にして液晶表示パネルのセルギャップを均一にしたことを特徴とする。この本発明によると、輝度ムラがなく、パネルの全面にわたって均一な表示が得られる液晶表示パネルを提供することができる。

【0012】

【発明の実施の形態】請求項1記載の液晶表示パネルの製造方法は、一对の基板の間に液晶が充填された液晶表示パネルを製造するに際し、感光性樹脂層が形成された基材に、特定パターンの露光を実施して前記基板を貼り合わせた後に間隔保持するスペーサ手段となる未硬化樹脂部とそれ以外の硬化樹脂部とを形成し、感光性樹脂層の前記未硬化樹脂部を転写材に転写し、転写材の未硬化樹脂部を前記基板の一方の基板に再転写し、前記一方の基板を露光して未硬化樹脂部を硬化させて前記特定パターンのスペーサ手段を形成し、このスペーサ手段が形成された一方の基板を前記基板の他方の基板と貼り合わせて形成した液晶セルに液晶を充填することを特徴とする。

【0013】この構成によると、転写法によりあらかじめパターン化された樹脂層をスペーサとして用いることで、セルギャップを均一にできるとともに、液晶表示パネルの基板の凹凸部を考慮してスペーサの形成位置を正確に制御することができる。請求項2記載の液晶表示パネルの製造方法は、一对の基板の間に液晶が充填され

た液晶表示パネルを製造するに際し、感光性樹脂層が形成された基材に、特定パターンの露光を実施して前記基板を貼り合わせた後に間隔保持するスペーサ手段となる未硬化樹脂部とそれ以外の硬化樹脂部とを形成し、感光性樹脂層の前記未硬化樹脂部を転写材に転写し、転写材の未硬化樹脂部を前記基板の一方の基板に再転写し、前記一方の基板を露光して未硬化樹脂部を硬化させて前記特定パターンのスペーサ手段を形成し、前記基板のいずれかの基板の上に所定量の液晶を滴下して2枚の基板を減圧雰囲気下で貼り合わせることを特徴とする。

【0014】この構成によると、セルへの液晶の注入が短時間で行うことができる。請求項3記載の液晶表示パネルの製造方法は、請求項1または請求項2において、転写された樹脂層が黒色の感光性樹脂層であることを特徴とする。この構成によると、スペーサ材料を黒色にして光の透過を遮蔽することで、スペーサを遮光層として利用することもできる。

【0015】請求項4記載の液晶表示パネルの製造方法は、請求項1～請求項3において、転写材としてローラを使用することを特徴とする。請求項5記載の液晶表示パネルの製造方法は、請求項1～請求項4のいずれかにおいて、再転写された樹脂層が液晶表示パネルの画素と画素の間に形成されることを特徴とする。

【0016】この構成によると、スペーサによる光モレや光の遮断などが無くなり、パネルとしてのコントラストや透過率を向上させることができる。請求項6記載の液晶表示パネルの製造方法は、請求項1～請求項5のいずれかにおいて、再転写は、前記一方の基板の遮光層の上に行くことを特徴とする。以下、本発明の各実施の形態を図1～図5を用いて、具体的な実施例に基づいて説明する。

【0017】なお、上記従来例を示す図6および図7と同様をなすものには同一の符号を付けて説明する。

(実施の形態1) 図1と図2は本発明の(実施の形態1)を示す。この(実施の形態1)では、従来のTF-TNモードの液晶表示パネルよりもセルギャップの精度を上げるためにスペーサの構成を特殊にした点で異なるが、それ以外の基本的な構成は上記従来例を示す図6および図7とはほぼ同様である。

【0018】すなわち、上記従来例ではセルギャップを均一にするためのスペーサとして、粒子状のスペーサ12を用い、これを基板の表面に分散させていたが、この(実施の形態1)では、スペーサ手段として、粒子状スペーサ12の代りにパターン形成された樹脂層6aを用いる。パターン形成された樹脂層6aは、以下の手順にて作製される。

【0019】まず、感光性樹脂層が形成された基材に、特定パターンの露光を実施することにより、液晶セルの間隔を保持するスペーサ手段となる未硬化樹脂部とそれ以外の硬化樹脂部とが形成される。感光性樹脂層の未硬

化樹脂部は、転写材としてのローラに配置された版面に転写され、版面上の未硬化樹脂部は液晶表示パネルを構成する予め配向処理が施された第1の基板1aの上に再転写される。

【0020】この第1の基板1aを露光して未硬化樹脂部を硬化することにより、特定パターンのスペーサ手段としての樹脂層6aが形成される。このスペーサ手段としての樹脂層6aが形成された第1の基板1aと第2の基板1bとを対向させ、シール材9にて貼り合わせたセルに液晶を充填することにより液晶セルが形成される。

【0021】液晶セルの外周部には、両基板が互いに重複していないエリアが形成されており、このエリアにドライバLSI10が実装されて液晶表示装置が形成される。このように構成された液晶表示装置は、スペーサとなる樹脂層6aが転写法によりあらかじめパターン化されて形成されているため、樹脂層6aの形成位置および高さを制御することができ、セルギャップを均一にすることができる。

【0022】なお、再転写された樹脂層6aは、液晶表示パネルの画素と画素との間に形成されることが好ましく、このような構成によるとスペーサによる光もれや光の遮断などが無くなり、パネルとしてのコントラストや透過率を向上させることができる。また、樹脂層6aの厚みを液晶層の圧みと同じとすると、より一層セルギャップを均一にすることができる。

【0023】なお、上記(実施の形態1)では転写材としてローラを用いたが、本発明はこれに限定されるものではなく、未硬化の樹脂部を転写して転写した樹脂部を液晶表示パネルを構成する基板に再転写できるものであれば好適に使用できる。以下にこの具体例を示す。

#### 実施例1

第1のガラス基板1aの片面には、パターン化していないITO電極2を基板の全面に形成した。また、第2のガラス基板1bの片面には、上記従来例を示す図7と同様にマトリクス状の金属配線11とTFT8とを設け、ITO薄膜を用いた透明の画素電極3を形成して、画素電極3での電界のスイッチングを各画素ごとに形成したTFT8が制御するよう構成した。

【0024】画素のピッチは、行方向300 $\mu$ mで600本、列方向100 $\mu$ mで2400本とし、画素間スペースは縦・横ともに15 $\mu$ mとした。上記のように形成された第1のガラス基板1aと第2のガラス基板1bには、配向材料として透明樹脂であるポリイミド材料(日本合成ゴム株式会社製、オプトマーAL1254)を用い、それぞれの基板の表面に印刷塗布して、200 $^{\circ}$ Cで1時間加熱乾燥して、膜厚50nm配向膜4a、4bを設けた。得られた配向膜4a、4bには、通常の回転ラビング方法により配向処理を施した。

【0025】液晶セルに充填する液晶5としては、ネマチック液晶材料を用いた。このネマチック液晶材料は、

正の屈折率異方性( $\Delta n$ )をもち、 $\Delta n$ 値は0.98で、液晶の螺旋ピッチが20 $\mu$ mになるようにカイラル液晶を混合した混合液晶組成物である。スペーサとなる樹脂層6aは、以下のようにして形成した。

【0026】厚さ5.1 $\mu$ mの感光性ポリイミド材料を形成した基材を用意し、図7の画素電極3に相当する部分のみが開口したマスクを介して紫外線を照射して、未硬化の樹脂部と硬化樹脂部とを作製した。この基材の表面に、直径20cmの金属製ローラを50 $^{\circ}$ Cに加熱した状態で回転しながら押し当てて、未硬化の樹脂部のみをこのローラに転写した。

【0027】ローラに転写された未硬化の樹脂部は、60 $^{\circ}$ Cに加熱されながら第1の基板1aに回転しながら押し当てられ、感光性ポリイミドが第1の基板1aに再転写された。そして前記第1の基板1aに紫外線を照射して、転写した未硬化の感光性ポリイミドを硬化して、スペーサとなる樹脂層6aを形成した。

【0028】この第1の基板1aの外周部に、横246mm $\times$ 縦185mmの長方形になるようにディスペンサーを用いてシール材9を塗布した。このシール材9は、5.1 $\mu$ mの直径のガラスビーズを1重量部混合した紫外線硬化性樹脂であり、シール材9の塗布量は、両基板を貼り合わせた後にシール幅が0.5mmになるように調整した。

【0029】次に、第2の基板1bの上に必要量の液晶5を滴下し、両基板を減圧(100パスカル)下で貼り合わせて、周囲を紫外線硬化樹脂で封じた後、パネル全体を120 $^{\circ}$ Cで5時間、加熱放置した。最後に、作製した液晶パネルの外表面に、偏光板7a、7bを貼ってTFT-TN液晶表示素子を作製した。

【0030】このようにして作製した液晶表示素子に、図1に示すようにドライバLSI52を取り付けてTFT-TN液晶表示モジュールを完成した。得られたTFT-TN液晶表示モジュールに電気信号を与えて、第2の基板1bの側から拡散光で照明し、各画素を表示させて表示特性を測定した。基板面に垂直な方向から測定したコントラスト値は、最大150:1であった。また、中間調表示の電圧をかけた状態で表示領域を観測したところ、全面にわたって均一な表示状態を示しており、ギャップムラに起因する輝度ムラの発生はなかった。

【0031】なお、上記実施例1では、滴下法により液晶セルを作製したが、本発明はこれに限定されるものではなく、樹脂層を形成した基板と他方の基板とを貼り合わせたセルに真空状態で液晶を注入する真空注入法により液晶セルを形成することもできる。ただし、この真空注入法により液晶セルを形成する場合には、液晶の注入に時間がかかるため、上記のような滴下工法によるものが好適である。

【0032】(実施の形態2)この(実施の形態2)で

は、第1の基板1aとして遮光層11の形成された基板を用いた点で異なるが、それ以外の基本的な構成は上記（実施の形態1）とほぼ同様である。図3と図4は、本発明の（実施の形態2）を示す。

【0033】以下にその具体例を示す。

#### 実施例2

第1の基板1aには、マトリクス状の遮光層11が形成されている。この遮光層11が互いに交差する部分にスペーサとしての樹脂層6bが形成されるように、上記（実施の形態1）と同様の透明樹脂であるポリイミド材料を用いて、同様に転写法にてパターンニングすることにより樹脂層6bを形成した。

【0034】このとき遮光層11と樹脂層6bとを重ねた厚みは、液晶層の厚みと同じになるように構成している。得られた液晶表示パネルは、上記実施例1における液晶表示パネルよりも、遮光層11が設けられた分だけコントラスト比が上昇した。さらに、遮光層11と樹脂層6bとを重ねた厚みが液晶層の厚みと同じになるため、セルギャップの良いものが得られた。

【0035】ここで、従来の粒状スペーサを用いたものとの比較を行うために、以下の比較例1を行った。

#### 比較例1

上記従来例を示す図6、図7と同様にして、TFT-TN方式の液晶表示パネルを作製した。

【0036】第1、第2の基板1a、1bの形状および電極パターン、配向膜4a、4bは、上記実施例1と同一のものとした。遮光層11は、アクリル系ネガ型黒色レジストを用いて、第1の基板1aの上に第2の基板1bの画素電極3の周辺に相当する部分（金属配線部）に、高さ $1\mu\text{m}$ となるように形成した。

【0037】液晶セルに充填する液晶5には、液晶5の螺旋ピッチが $80\mu\text{m}$ になるようにカイラル液晶を混合した以外は、実施例1と同じ $\Delta n$ 値が0.98の混合液晶組成物でを用いた。また、第2の基板1bには、粒径 $5.1\mu\text{m}$ のプラスチックスペーサ12を、 $100$ 個/ $\text{mm}^2$ 密度で散布し、その後で必要量の液晶5を滴下した。

【0038】その後、上記実施例1と同様にして第1の基板1aと第2の基板1bとをシール材にて貼り合わせて液晶セルを形成し、ドライバLSI10を取り付けたTFT-TN液晶表示モジュールを作成した。このTFT-TN液晶表示モジュールに電気信号を与えて、第2の基板1bの側から拡散光で照明し、全画素を中間調表示させたところ、部分的に輝度ムラのある表示となった。

【0039】また、表示部のうち暗い領域を顕微鏡で反射観測したところ、画素を取り巻く配線部分やトランジスタ領域にスペーサが多く存在していた。また、方、表示部の一番明るい領域を同じように顕微鏡で観察したところ、画素を取り巻く配線部分やトランジスタ領域には

殆どスペーサが存在しておらず、かつ全体にスペーサ数も少ないことが分かった。

【0040】（実施の形態3）図5は、本発明の（実施の形態3）を示す。この（実施の形態3）では、樹脂層6a、6bを形成する樹脂として透明な樹脂の代りに、黒色顔料を含有した樹脂を用いて樹脂層6cを形成する点で異なるが、それ以外の基本的な構成は上記（実施の形態1）（実施の形態2）とほぼ同様である。

【0041】以下にこの（実施の形態3）を具体例を示す。

#### 実施例3

スペーサとしての樹脂層6cを第1の基板1aに形成するに際し、樹脂材料として、感光性ポリイミド樹脂の代りに、黒色顔料分散型のアクリル系フォトレジストを用いた。

【0042】そして、上記実施例1と同様の材料・構成で、かつ同じプロセスを経てTFT-TN液晶表示モジュールを作製した。得られたTFT-TN液晶表示モジュールに電気信号を与えて、第2の基板1bの側から拡散光で照明し、各画素を表示させて特性を測定したところ、基板面に垂直な方向から測定したコントラスト値は、最大 $250:1$ と実施例1よりもコントラスト値は高くなっていった。

【0043】また、中間調表示の電圧をかけた状態で表示領域を観測したところ、全面にわたって均一な表示状態を示しており、ギャップムラや配向乱れに起因するような輝度ムラは発生しなかった。

#### 【0044】

【発明の効果】以上のように本発明の液晶表示パネルの製造方法によると、感光性樹脂層が形成された基材に、特定パターンの露光を実施して前記基板を貼り合わせた後に間隔保持するスペーサ手段となる未硬化樹脂部とそれ以外の硬化樹脂部とを形成し、感光性樹脂層の前記未硬化樹脂部を転写材に転写し、転写材の未硬化樹脂部を前記基板の一方の基板に再転写し、前記一方の基板を露光して未硬化樹脂部を硬化させて前記特定パターンのスペーサ手段を形成し、このスペーサ手段が形成された一方の基板を前記基板の他方の基板と貼り合わせて形成した液晶セルに液晶を充填することで、転写法によりあらかじめパターン化された樹脂層をスペーサとして用いることができ、感光性樹脂層の厚さを制御することによりスペーサの高さを一定にしてセルギャップを均一にできるとともに、液晶表示パネルの基板上の凹凸部を考慮してスペーサの形成位置を正確に制御することができる。

【0045】また、スペーサ手段が形成された基板と他方の基板とを貼り合わせて液晶セルを製造する際には、滴下法にて液晶セルを形成することで、上記の効果に加えてセルへの液晶の注入を短時間で行うことができ、製造工程の短縮を図ることができる。また、転写された樹脂層を黒色の感光性樹脂にて形成することで、スペーサ

を遮光層として利用することができる。

【0046】また、再転写された樹脂層を液晶表示パネルの画素と画素の間に形成することで、スペーサによる光モレや光の遮断などが無くなり、パネルとしてのコントラストや透過率を向上させることができる。

【図面の簡単な説明】

【図1】（実施の形態1）における液晶表示パネルの断面図

【図2】（実施の形態1）における液晶表示パネルの平面図

【図3】（実施の形態1）における別の液晶表示パネルの断面図

【図4】図3に示す液晶表示パネルの模式図

【図5】（実施の形態2）における液晶表示パネルの断

面図

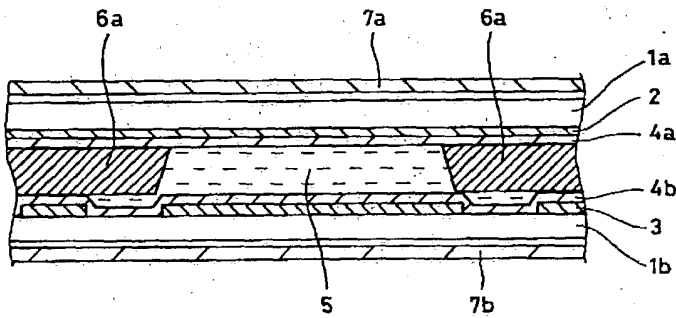
【図6】従来の液晶表示パネルの断面図

【図7】従来の液晶表示パネルの模式図

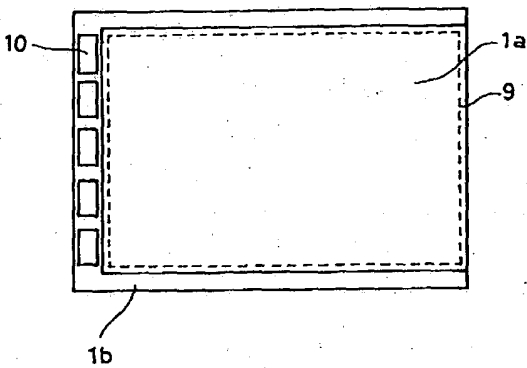
【符号の説明】

- 1 a 第1の基板
- 1 b 第2の基板
- 2 ITO電極
- 3 画素電極
- 5 液晶
- 6 a, 6 b 樹脂層
- 8 TFT
- 11 遮光層
- 12 スペーサ

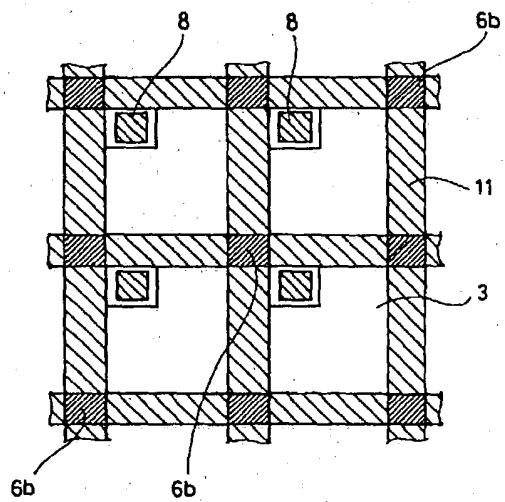
【図1】



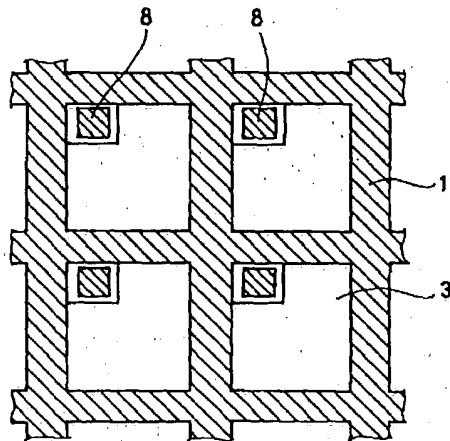
【図2】



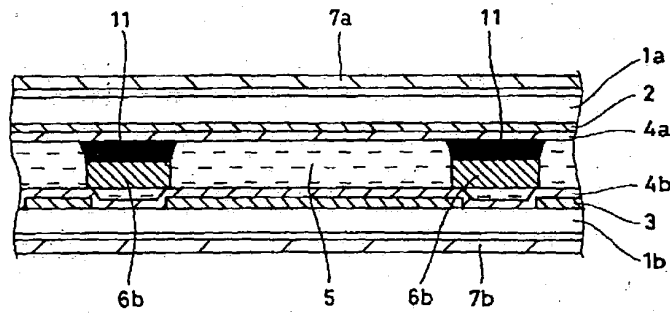
【図4】



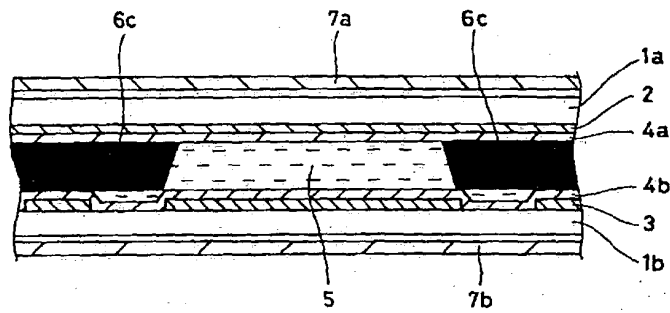
【図7】



【図3】



【図5】



【図6】

